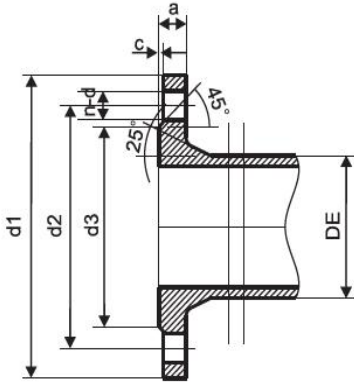


43、法兰盘

Flange

43.1、PN10法兰盘
PN10 flange

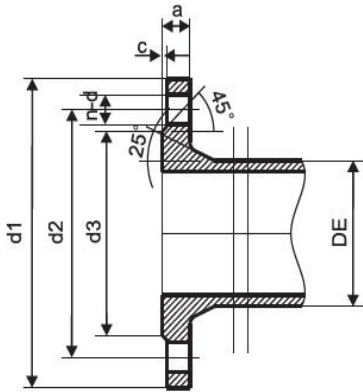


单位: mm

DN	D1	D2	D3	D4	D5	D6
80	220	16	132	98	112	118
100	220	180	156	118	133	139
125	250	210	170	144	158	164
150	285	240	211	170	186	192
200	340	295	266	222	240	246
250	400	350	319	274	294	300
300	455	400	370	326	346	352
350	505	460	429	378	400	408
400	565	515	480	429	451	459
450	615	565	530	480	500	506
500	670	620	582	532	552	558
600	780	725	682	635	655	663
700	895	840	794	738	760	768
800	1015	950	901	842	866	876
900	1115	1050	1001	945	971	981
1000	1230	1160	1112	1048	1076	1086
1100	1340	1270	1218	1152	1180	1190
1200	1455	1380	1328	1255	1285	1295
1400	1675	1590	1530	1462	1496	1512
1500	1785	1700	1640	1565	1601	1617
1600	1915	1820	1750	1668	1706	1722
1800	2115	2020	1950	1875	1917	1933
2000	2325	2230	2150	2082	2126	2136

DN	a	C	d	n/pcs	r	H	Weight(kg)
80	19	3	19	8	6	50	3.3
100	19	3	19	8	6	60	4.1
125	19	3	19	8	6	60	4.9
150	19	3	23	8	8	60	6.3
200	20	3	23	8	8	64	8.9
250	22	3	23	12	10	64	12.2
300	25	4	23	12	10	74	16.2
350	25	4	23	16	10	74	18.9
400	25	4	28	16	10	80	22.8
450	25	4	28	20	12	80	24.0
500	27	4	28	20	12	86	29.2
600	30	5	31	20	12	96	40.2
700	33	5	31	24	12	98	53.9
800	35	5	34	24	12	100	71.7
900	38	5	34	28	12	103	84.4
1000	40	5	37	28	12	120	111.1
1100	43	5	37	32	12	123	130.6
1200	45	5	40	32	15	128	159.7
1400	46	5	43	36	15	138	211.8
1500	48	5	43	36	15	140	242.8
1600	49	5	49	40	15	142	288.0
1800	52	5	49	44	15	145	336.7
2000	55	5	49	48	15	148	389.5

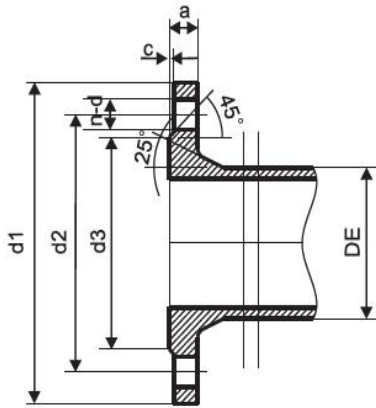
43.2、PN16法兰盘
PN16 flange



DN	D1	D2	D3	D4	D5	D6
80	220	160	132	98	112	118
100	220	180	156	118	133	139
125	250	210	170	144	158	164
150	285	240	211	170	186	192
200	340	295	266	222	240	246
250	400	355	319	274	294	300
300	455	410	370	326	346	352
350	520	470	429	378	400	408
400	580	525	480	429	451	459
450	640	585	548	480	500	506
500	715	650	609	532	552	558
600	840	770	720	635	655	663
700	910	840	794	738	760	768
800	1025	950	901	842	866	876
900	1125	1050	1001	945	971	981
1000	1255	1170	1112	1048	1076	1086
1100	1355	1270	1218	1152	1180	1190
1200	1485	1390	1328	1255	1285	1295
1400	1685	1590	1530	1462	1496	1512
1500	1820	1710	1640	1565	1601	1617
1600	1930	1820	1750	1668	1706	1722
1800	2130	2020	1950	1875	1917	1933
2000	2345	2230	2150	2082	2126	2136

DN	a	C	d	n/pcs	r	H	Weight/kg
80	19	3	19	8	6	50	3.3
100	19	3	19	8	6	60	4.1
125	19	3	19	8	6	60	4.9
150	19	3	23	8	8	60	6.3
200	20	3	23	12	8	64	8.6
250	22	3	28	12	10	64	11.8
300	25	4	28	12	10	74	15.8
350	27	4	28	16	10	74	21.3
400	28	4	31	16	10	80	26.7
450	30	4	31	20	12	86	32.7
500	32	4	34	20	12	91	42.7
600	36	5	37	20	12	100	63.3
700	40	5	37	24	12	105	66.5
800	43	5	40	24	12	108	87.1
900	47	5	40	28	12	112	102.8
1000	50	5	43	28	12	130	144.8
1100	54	5	43	32	12	134	163.9
1200	57	5	49	32	15	138	210.4
1400	60	5	49	36	15	152	263.4
1500	63	5	56	36	15	155	325.6
1600	65	5	56	40	15	158	369.0
1800	70	5	56	44	15	163	434.9
2000	75	5	62	48	15	168	507.1

43.3、PN25法兰盘
PN25 flange



DN	D1	D2	D3	D4	D5	D6
80	220	160	132	98	112	118
100	235	190	156	118	133	139
125	270	220	184	144	158	164
150	300	250	211	170	186	192
200	360	310	274	222	239	245
250	425	370	330	274	294	300
300	485	430	389	326	346	352
350	555	490	448	378	398	408
400	620	550	503	429	449	459
450	670	600	548	480	500	510
500	730	660	609	532	552	562
600	845	770	720	635	655	665
700	960	875	820	738	760	776
800	1085	990	928	842	866	886
900	1185	1090	1028	945	971	991
1000	1320	1210	1140	1048	1076	1096
1100	1420	1310	1240	1152	1180	1200
1200	1530	1420	1350	1255	1285	1305
1400	1755	1640	1560	1462	1496	1516
1500	1865	1750	1678	1565	1601	1625
1600	1975	1860	1780	1668	1706	1726
1800	2195	2070	1985	1875	1917	1937
2000	2425	2300	2210	2082	2126	2150

DN	a	C	d	n/pcs	r	H	Weight/kg
80	19.0	3	19	8	6	50	3.3
100	19.0	3	23	8	6	60	4.6
125	19.0	3	28	8	6	60	5.6
150	20.0	3	28	8	8	60	7.2
200	22.0	3	28	12	8	62	10.3
250	24.5	3	31	12	10	64	15.1
300	27.5	4	31	16	10	73	20.3
350	30.0	4	34	16	10	76	28.2
400	32.0	4	37	16	10	78	35.8
450	34.5	4	37	20	12	81	41.4
500	36.5	4	37	20	12	83	50.5
600	42.0	5	40	20	12	90	70.9
700	46.5	5	43	24	12	95	94.6
800	51.0	5	49	24	15	100	128.1
900	55.5	5	49	28	15	105	151.8
1000	60	5	56	28	15	110	202.7
1100	64.5	5	56	32	15	115	230.7
1200	69	5	56	32	15	120	278.5
1400	74	5	62	36	15	125	361.3
1500	77.5	5	62	36	15	130	422.3
1600	81	5	62	40	15	132	473.9
1800	88	5	70	44	15	139	580.9
2000	95	5	70	48	15	188	809.1